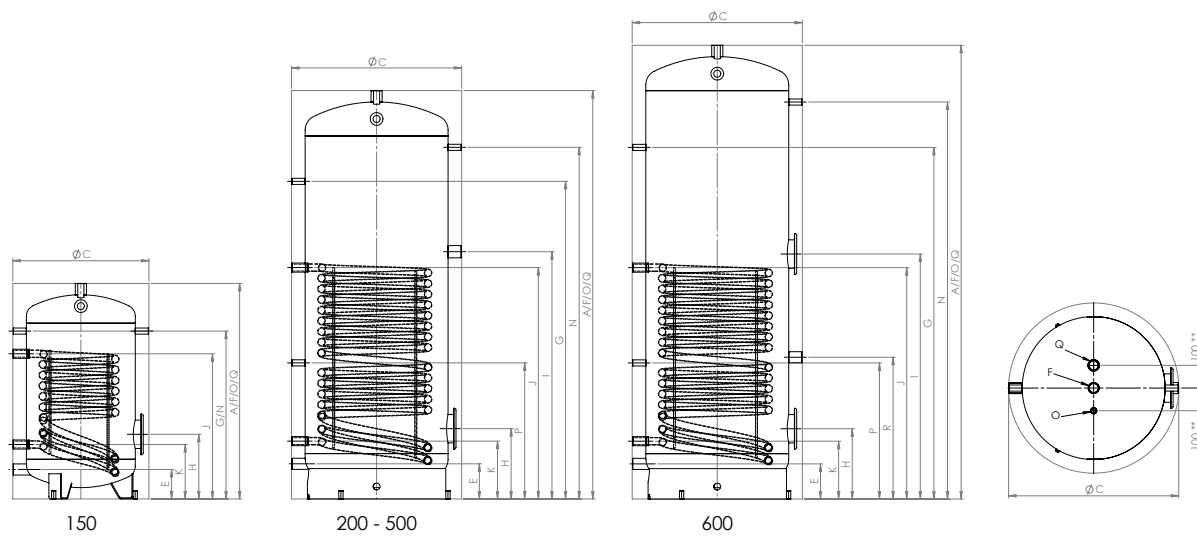


# Varmtvandsbeholder

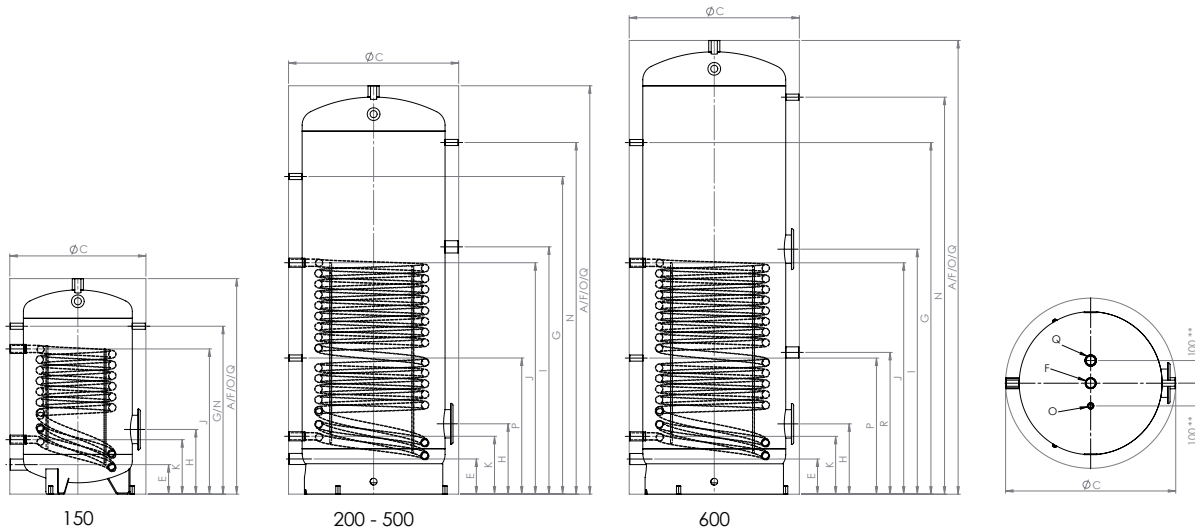
- Høj kvalitetsstål, 2-lags emaljeret, behandlet inderside, i henhold til DIN 4753.
- Stor magnesiumanode for forebyggelse af korrosion.
- Varmveksleren er eksternt emaljeret og lavet af 1" diameter stålrør.
- Energooptimeret gennem høj kvalitets hurtig-opskummende polyurethanskum.
- 60 mm isolering.
- Brandhæmmende klasse B2 for kappe og isoleringsskum.



Nr.	Beskrivelse	Dimensioner	Størrelse	Størrelse	Størrelse	Størrelse	Størrelse	Størrelse
			150	200	300	400	500	600
	Bruttokapacitet	liter	155	201	325	426	524	589
	Nettokapacitet	liter	147	192	311	412	501	566
A	Højde med isolation	mm	970	1215	1570	1500	1800	2000
C	Diameter med isolation	mm	600	600	650	750	750	750
	Diameter uden isolation	mm	500	500	550	650	650	650
	Maks. tryk / brugsvand	bar	10	10	10	10	10	10
	Maks. tryk / anlægsvand	bar	10	10	10	10	10	10
	Testtryk	bar	16	16	16	16	16	16
	Maks. driftstemperatur	°C	95	95	95	95	95	95
	Vægt	Kg	69	87	116	136	161	173
	Høj kvalitets-polyurethanisolering.	mm	60	60	60	60	60	60
	Varmetab	kWh/24 t	0,82	0,98	1,40	1,64	1,89	2,03
	Energimærkning	Erp-klasse	A	A	B	B	B	B
	Spiral (varmeveksler) hede flade	m <sup>2</sup>	1,0	1,3	1,6	1,9	2,4	2,4
	Spiral (varmeveksler) kapacitet	liter	5,8	7,8	9,9	12,4	15,5	15,5
	Gennemstrømning	m <sup>3</sup> / t	1,3	1,6	2,0	2,4	3,0	3,0
	Tryktab	mbar	20	40	70	110	230	230
	Kontinuerlig produktion 10 °C / 45 °C / 80 °C	l / t	362	507	615	724	941	941
	Maks. spiralproduktion	kW	14,7	20,6	25,0	29,5	38,3	38,3

150 - 600 LITER · PÅ GULV MED 1 SPIRAL (VARMEVEKSLER)

# Varmtvandsbeholder



Nr.	Beskrivelse	Dimensioner	Størrelse	Størrelse	Størrelse	Størrelse	Størrelse	Størrelse
			150	200	300	400	500	600
	Bruttokapacitet	liter	155	201	325	426	524	589
	Nettokapacitet	liter	147	192	311	412	501	566
E	Koldt vand	Højde - mm	130	130	140	155	155	155
		Forbindelse	1 1/4"	1 1/4"	1 1/4"	1 1/4"	1 1/4"	1 1/4"
F	Varmt vand	Højde - mm	970	1215	1570	1500	1800	2000
		Forbindelse	1 1/4"	1 1/4"	1 1/4"	1 1/4"	1 1/4"	1 1/4"
G	Cirkulation	Højde - mm	760	950	1200	1150	1400	1550
		Forbindelse	1/2"	1/2"	1/2"	1/2"	1/2"	1/2"
H	Bundflange	Højde - mm	285	285	295	310	310	310
		Ø - mm	180 / 120	180 / 120	180 / 120	180 / 120	180 / 120	180 / 120
I	Topflange	Højde - mm	-	-	-	-	-	1080
		Ø - mm	-	-	-	-	-	180 / 120
J	Tilslutning, fremløb	Højde - mm	640	780	840	855	1020	1020
		Forbindelse	1"	1"	1"	1"	1"	1"
K	Tilslutning, returløb	Højde - mm	240	240	240	255	255	255
		Forbindelse	1"	1"	1"	1"	1"	1"
N	Termometer	Højde - mm	760	950	1350	1250	1550	1750
		Forbindelse	1/2"	1/2"	1/2"	1/2"	1/2"	1/2"
O	Sensor dyklomme	Højde - mm	970	1215	1570	1500	1800	2000
		Forbindelse	1/2"	1/2"	1/2"	1/2"	1/2"	1/2"
P	Sensor	Højde - mm	-	-	570	590	600	600
		Forbindelse	-	-	1/2"	1/2"	1/2"	1/2"
Q	Magnesium-anode, top	Højde - mm	970	1215	1570	1500	1800	2000
		Forbindelse	1 1/4"	1 1/4"	1 1/4"	1 1/4"	1 1/4"	1 1/4"
R	Magnesium-anode, bund	Højde - mm	-	-	-	-	-	625
		Forbindelse	-	-	-	-	-	1 1/4"
	Type nr.		SG-HWT150F	SG-HWT200F	SG-HWT300F	SG-HWT400F	SG-HWT500F	SG-HWT600F
	EAN-nummer		5705154253900	5705154253849	5705154253894	5705154253832	5705154253863	5705154253825

22122019